

- **Цена аналогичная цельносварным кранам**
- **Исключается деформация от сварки при сборке крана**
- **Разборная конструкция позволяет производить ремонт**
- **Надежность хомутового замка проверена временем**

Типоразмер Dn:

25, 32, 50, 65, 80, 100, 150, 200, 250, 300, 400, 500 (мм);

Типоразмер Pn:

16, 25, 40 (кгс/см²);

Класс герметичности:

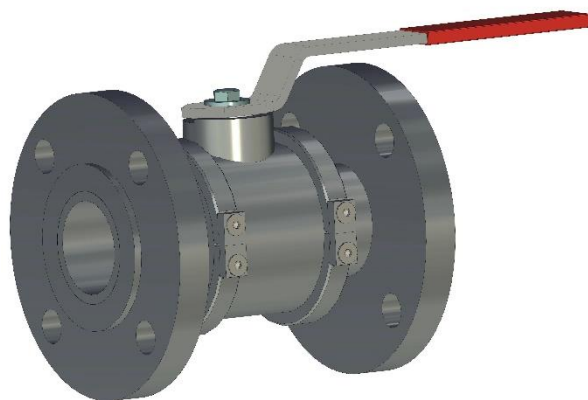
Класс А, ГОСТ9544-2005;

Управление:

- Ручное (ручка);
- Ручное (редуктор);
- Дистанционное (пневно-, гидро- электро);

Способ соединения:

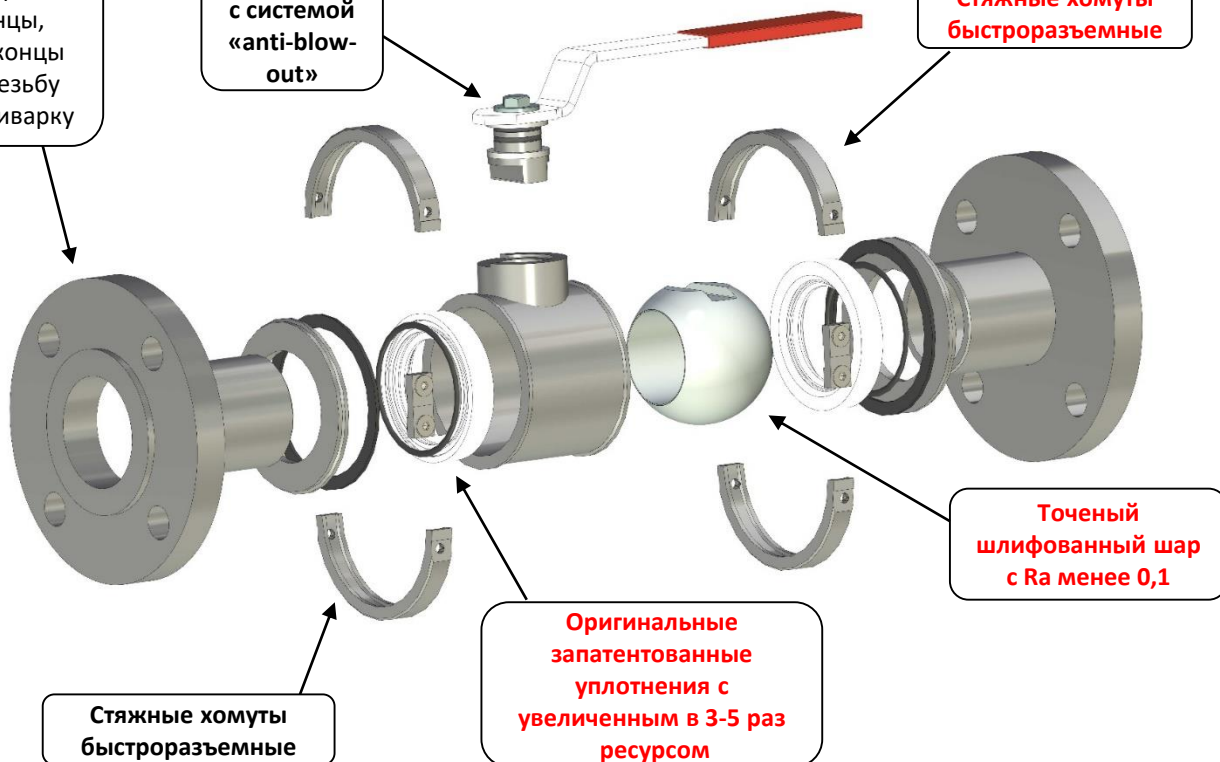
- Фланцевый (в том числе ASME);
- Под приварку;
- резьба;



Приварные
фланцы,
либо концы
под резьбу
или приварку

Шпindel
с системой
«anti-blow-
out»

Стяжные хомуты
быстроразъемные



Стяжные хомуты
быстроразъемные

Оригинальные
запатентованные
уплотнения с
увеличенным в 3-5 раз
ресурсом

Точный
шлифованный шар
с Ra менее 0,1